

' M HT2050



- Manuelle Reinigung der Stiefelschäfte
- Manuelle Reinigung der Gummischürzen
- Edelstahl 1.4301

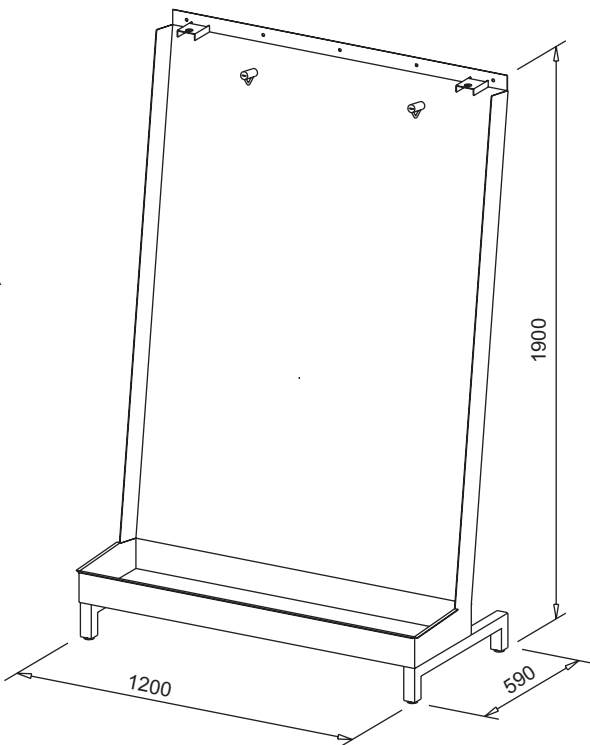
Stiefel- und Schürzenwaschplatz STWA

Die STWA dient zur manuellen Reinigung der Stiefel und Gummischürzen. Die verschmutzte Gummischürze wird an der vorgesehenen Schürzenaufhängung ausgespreizt befestigt und mittels einer montierten Bürste von Hand gereinigt.

Die Stiefel werden auf einer Stiefelablage platziert und mittels einer Spritzdüse gereinigt. Die STWA ist anschlussfertig, Sie benötigen lediglich div. Dichtungs- und Kleinteile.

Technische Daten

Abmessungen (B x T x H) mm	1200 x 590 x 1900
Wasseranschluss	2 x 3/4"
Wasserablauf	DN 50



'M HT2055



- maschinelle Reinigung der Stiefelsohlen
- manuelle Reinigung der Stiefelschäfte und Gummischürzen
- integrierte Dosierpumpe für Reinigungsmittel
- Edelstahl 1.4301

Stiefel- und Schürzenwaschplatz STWA/H

Die STWA/H dient zur maschinellen Reinigung und Desinfektion der Stiefelsohlen sowie zur manuellen Säuberung der Stiefelschäfte und Gummischürzen. Die verschmutzte Gummischürze wird an der vorgesehenen Schürzenaufhängung ausgespreizt befestigt und mittels einer montierten Bürste von Hand gereinigt. Die Sohlenreinigung wird über einen Sensorkontakt am Haltebügel aktiviert während die Schäfte manuell mit der Spritzdüse gesäubert werden. Die Maschine ist anschlussfertig, Sie benötigen lediglich div. Dichtungs- und Kleinteile.

Technische Daten

Abmessungen (B x T x H) mm	1200 x 690 x 1990
Schutzart	IP 65
Elektroanschluss	1 x 230V/N/PE; 0,18 kW
Wasseranschluss	3 x 3/4"
Wasserablauf	1 1/2"

