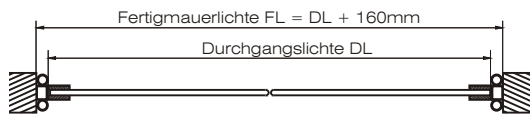
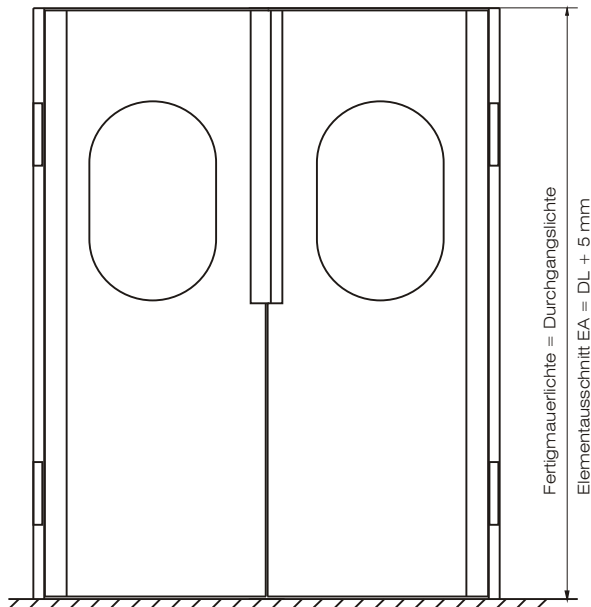
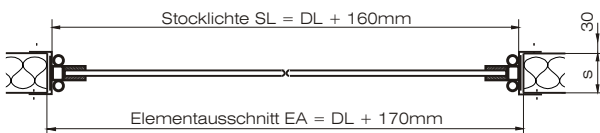


kunststoff-pendeltür portylen



mauermontage

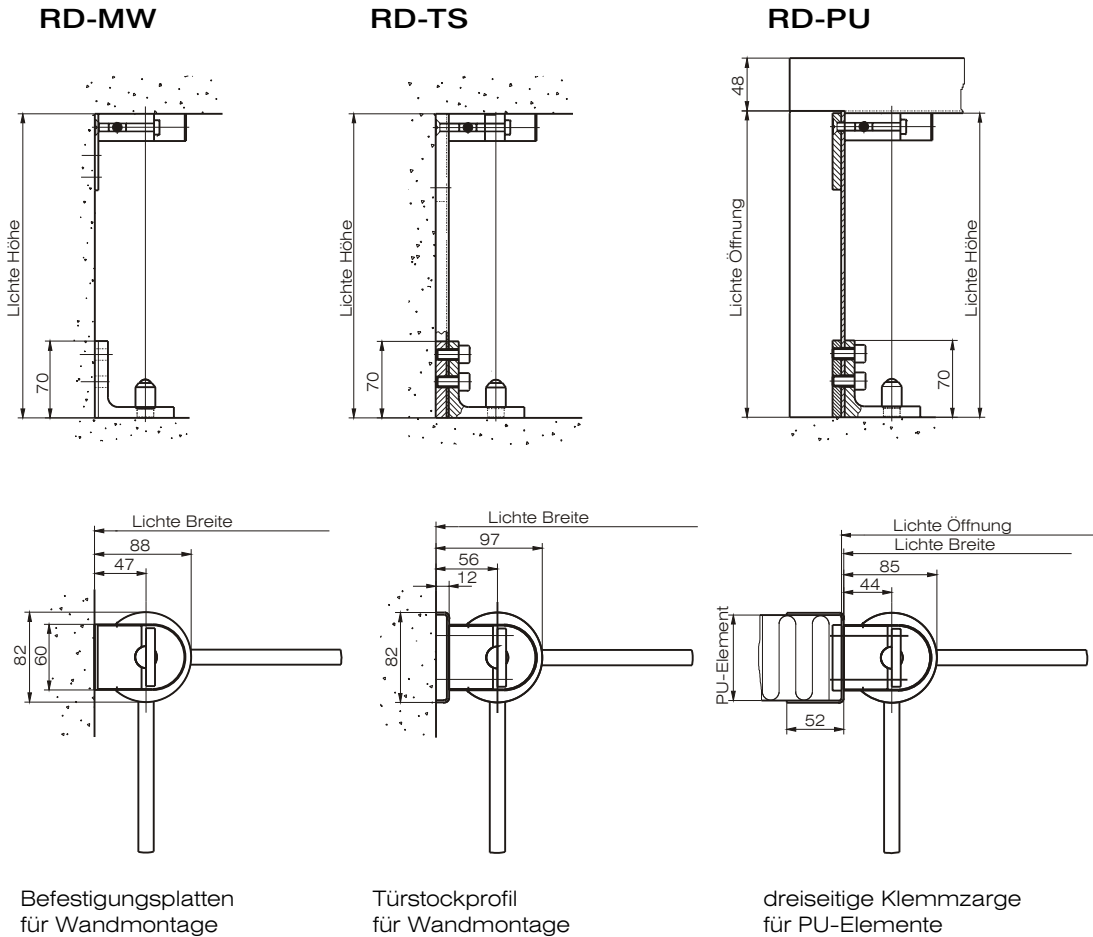


paneelmontage

PT Portylen ____ x ____ mm; 1 oder 2 flg.

Kunststoff-Pendeltür mit Metallrahmen aus Edelstahl rostfrei. Einbaumaße: ____ x ____ (BxH), Durchgangslichte: ____ x ____ (BxH), einflügelig/zweiflügelig. Rahmenkonstruktion: seitliches Einfaßprofil für lineare Führung des Türblattes, verstellbare CNS-Federbänder, serienmäßig mit 90° Feststellung nach einer Seite. Türstock aus Vierkantröhr für Wandanschluß (Edelstahl rostfrei). Inkl. 3-seitigem Klemmrahmen für PU-Element $s =$ ____ mm. Türblatt 15 mm stark, physiologisch unbedenklich für Lebensmittel, kältefest bis -30°C , bruchfest und schlagzäh, beständig gegen Fette, Säuren, Lösungs- und Reinigungsmittel, glatte Oberflächen, pflegeleicht. In den Farben weiß, blau, steinrot, grau, granilen oder grün. Einschließlich Plexiglas-Sichtfenster mit hellem/schwarzem Klemmrahmen, Sichtöffnung ca. 300 x 550 mm (1200 mm von OKFFB beginnend) oder Sichtfenster aus Plexiglas rechteckig, rahmenlos, Sichtöffnung 450 mm hoch (1300 mm von OKFFB beginnend), Türblatt-Innenkanten unten gerundet, ab 1000 mm Elastomerdichtung.

kunststoff-pendeltür portylen - RD



Befestigungsplatten
für Wandmontage

Türstockprofil
für Wandmontage

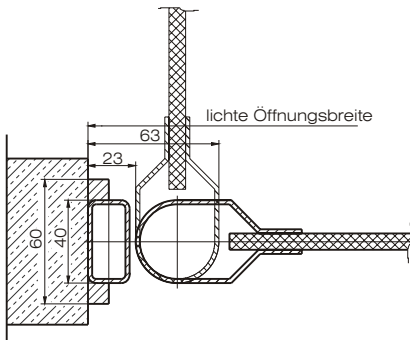
dreiseitige Klemmzarge
für PU-Elemente

PT Portylen RD ____ x ____ mm; 1 oder 2 flg.

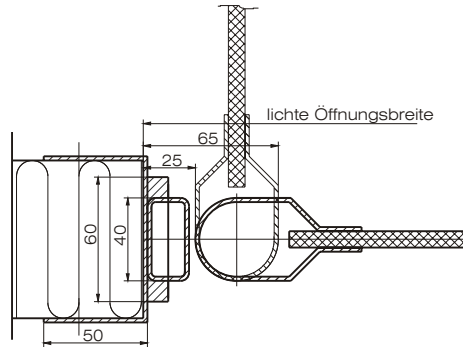
Kunststoff-Pendeltür, Metallkonstruktion aus Edelstahl rostfrei.
Einbaumaße: ____ x ____ (BxH), Durchgangslichte: ____ x ____ (BxH), ein- oder zweiflügelig. Beidseitig 90° Feststellung im Profilrohr integriert. Inkl. 3-seitigem Klemmrahmen (PU) für PU-Element s = ____ mm oder Türstockprofil für Wandmontage (TS) oder Befestigungsplatten für Wandmontage (MW). Türblatt 15 mm stark, physiologisch unbedenklich für Lebensmittel, kältefest bis -30°C, bruchfest und schlagzäh, beständig gegen Fette, Säuren, Lösungs- und Reinigungsmittel, glatte Oberflächen, pflegeleicht. In den Farben weiß, blau, steinrot, grau, graniten und grün. Einschließlich Plexiglas-Sichtfenster mit hellem oder schwarzem Klemmrahmen, Sichtöffnung ca. 300 x 550 mm (1200 mm von OKFFB beginnend) oder Sichtfenster aus Plexiglas rechteckig, rahmenlos Sichtöffnung 450 mm hoch (1300 mm von OKFFB beginnend), Türblatt-Innenkanten unten gerundet, ab 1000 mm Elastomerdichtung.

kunststoff-pendeltür panorama - EM/VM

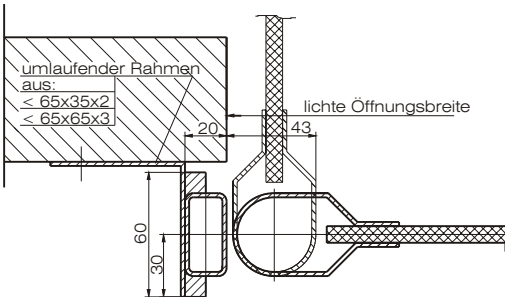
VM-MW (EM-MW)



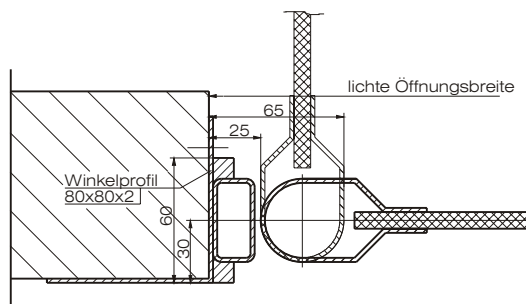
VM-PU (EM-PU)



VM-ZE (EM-ZE)



VM-W (EM-W)



PT Panorama VM/EM ___ x ___ mm; 1 oder 2 flg.

Industrie-Pendeltür Edelstahl rostfrei oder verzinkt. Einbaumaße: ___ x ___ (BxH),
Durchgangslichte: ___ x ___ (BxH), einflügelig/zweiflügelig. Türflügelrahmen aus geschlossenem
Spezialprofil mit Zapfen-Federschließer, doppelwirkend, 2x90° Feststellung, Federkraft einstellbar.
Einbauart: Türstockprofil 40/20mm für Mauermontage in die Leibung (MW), vor die Leibung (ZE),
an die Leibungskante (W) oder mit 3-seitigem Klemmrahmen für PU-Element s = ___ mm.
Türblatt (PTK 35) verschraubt, auswechselbar, 7 mm stark, transparent.
Option: Bruch Stopp-Segmente an den Flügelenden oben und unten als Einreißschutz,
Prallschutzplatten ___ x ___ beidseitig (___ mm von OKFFB beginnend).