

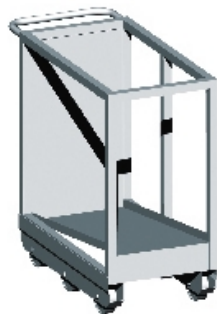
Betriebseinrichtung / Fleischereibedarf



- Rauchspießwagen**
- Edelstahl Werkstoff 1.4301
 - Oberfläche Rundschliff
 - geschlossene Form mit Ablaufschlitzen
 - mit 6 Rädern auf Kippmoment
 - für ca. 200 Rauchspieße

Rauchspießwagen

Artikelnummer	Breite	Länge	Höhe
3360200	400 mm	600 mm	720 mm



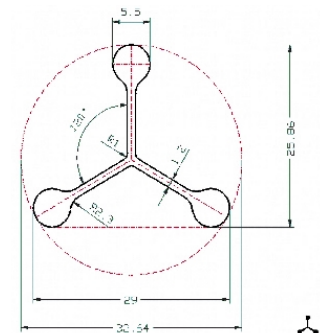
- Rauchspießwagen**
- Edelstahl Werkstoff 1.4301
 - mit 6 Rädern auf Kippmoment
 - mit Schiebegriff
 - Industrieausführung

Rauchspießwagen

Artikelnummer	Breite	Länge	Höhe
3360300	600 mm	900 mm	800 mm
	Gesamtlänge mit Schiebegriff 1050 mm		



- Rauchspieße**
- Aluminium AlMgSi0,5
 - Sternprofil
 - auch in abweichenden Längen lieferbar



Dreikant - Rauchspieße

Artikelnummer	Breite
7383400	800 mm
7382400	900 mm
7381400	1000 mm

Betriebseinrichtung / Fleischereibedarf



- Wurstabhängewagen**
- Edelstahl Werkstoff 1.4301
 - mit 4 Trägern
 - mit 4 Schiebegriffen
 - mit 6 Rädern auf Kippmoment

Wurstabhängewagen

Artikelnummer	Breite	Tiefe	Höhe
3292200	710 mm	850 mm	1900 mm



Rauch- und Kochwagen fertigen wir gern nach Ihren Vorgaben.

Rauchwagen und Kochwagen, Standard-Baureihe

- Edelstahl, Werkstoff 1.4301
- offener Radkasten mit 6 Rädern auf Kippmoment
- mit 6 stabilen Aufagen
- mit je 2 Schiebe- und Ziehgriffen

Edelstahl - Rauchwagen für Rauchspieße

Artikelnummer	Breite	Tiefe	Höhe
6521900	1021 mm	985 mm	1970 mm
6521990	921 mm	985 mm	1970 mm
6521980	821 mm	985 mm	1970 mm

Edelstahl - Rauchwagen für Rauchspieße und Kochsatten

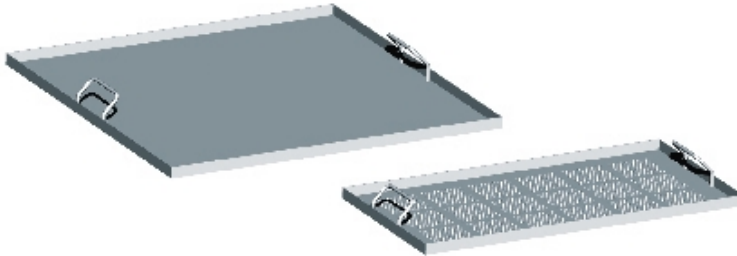
Artikelnummer	Breite	Tiefe	Höhe
6521901	1017 mm	985 mm	1970 mm
6521991	917 mm	985 mm	1970 mm
6521981	817 mm	985 mm	1970 mm

Edelstahl - Rauchwagen für Kochsatten

Artikelnummer	Breite	Tiefe	Höhe
6521902	1014 mm	985 mm	1970 mm
6521992	914 mm	985 mm	1970 mm
6521982	814 mm	985 mm	1970 mm

Betriebseinrichtung / Fleischereibedarf

Wir fertigen gern nach Ihren Vorgaben auch Satten aus Stanz-, Wellen- und Punktschweißgittern



Kochsatten

- Edelstahl, Werkstoff 1.4301
- gelochte oder geschlossene Form
- für ganze oder halbe Aufagenbreite
- mit 2 innen liegenden Griffen
- Höhe der Satte 30 mm

Ganze Kochsatten

Geschlossene Form	Gelochte Form	Breite	Tiefe
652190Z1	652190L1	920 mm	948 mm
652199Z1	652199L1	820 mm	948 mm
652198Z1	652198L1	720 mm	948 mm

Halbe Kochsatten

Geschlossene Form	Gelochte Form	Breite	Tiefe
652190Z2	652190L2	920 mm	950 mm
652199Z2	652199L2	820 mm	950 mm
652198Z2	652198L2	720 mm	950 mm



Fleischtransportwagen

- Edelstahl, Werkstoff 1.4301
- mit je 2 Lenk- und 2 Bockrollen
- D = 200 mm
- mit Blutauffangwanne

Edelstahl - Fleischtransportwagen

Artikelnummer	Breite	Länge	Höhe
3350200	700 mm	1600 mm	1805 mm