

handwaschbecken mit rückwand



Typ ECO-1-K + SDS

Abb. enthält Sonderausstattung

- Stabile hochgezogene Rückwand
- Wandhängend
- Sensor- oder Kniebetätigung
- Edelstahl 1.4301

Auch mit Sensoren in der Rückwand erhältlich! (24 V)

Typ 'M HT1401/ECO-1

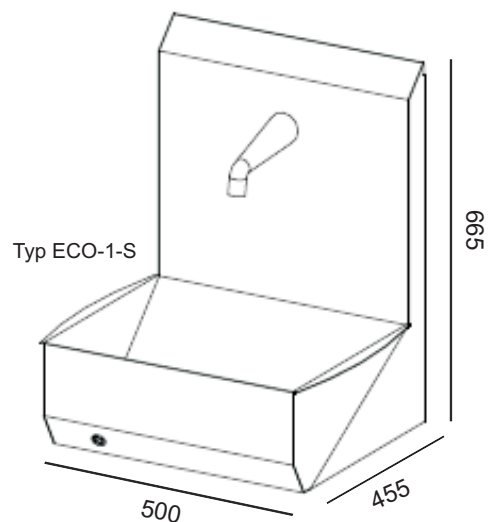
Gerät zum Reinigen der Hände in fleisch- und nahrungsmittelverarbeitenden Betrieben. Die Wasseranforderung ist nur durch Anwinkeln des Knies zum seitlich versetzten Sensor möglich. Das Handwaschbecken wird montagebereit mit Wasserauslauf inkl. Perlator, Sensor, Magnetventil und Temperatur - Mischventil geliefert.

Option:

- Standgerät
- Seifen- und Desinfektionsmittelspender
- Durchlauferhitzer
- Kniebetätigung
- Sensor und Ventil in 24V

Technische Daten

Abmessungen (B x T x H) mm	500 x 455 x 665
Schutzart	IP 65
Elektroanschluss (nur Sensor)	230V, 50/60Hz
Absicherung	16 A
Warmwasseranschluss	3/8"
Kaltwasseranschluss	3/8"
Wasserablauf	1 1/2"



waschrinne

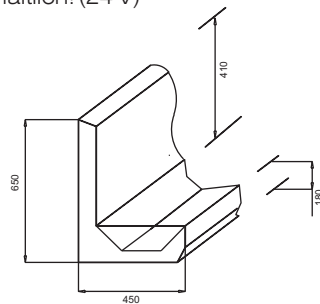


- sensorgesteuert
- Batterie - oder Netzbetrieb
- einfache Wandmontage
- Edelstahl 1.4301
- Thermomischer 3/4"

typ ECO-S

Die Waschrinne ECO ist mit 1-6 Waschplätzen lieferbar. Der Abfluss befindet sich grundsätzlich in der Mitte, die 230V Sensoren vorn in der schrägen Beckenblende. Im Lieferumfang ist die Schiene für die Wandaufhängung enthalten. Auch mit Sensoren in der Rückwand erhältlich! (24 V)

Optionen:
 24V Sensoren, Batteriebetrieb
 (Standzeit Batterie min. 1 Jahr)
 Ausrüstung mit Durchlauferhitzern
 Füße und Installationsfüße für Aufstellung im Raum
 Rückwandverblendung
 Medienversorgung von oben (Elektro, KW, HW, MW)
 Ausrüstung mit Seifen- und Desinfektionsmittelspendern



Technische Daten:

Waschplatz	ECO 1	ECO 2	ECO 3	ECO 4	ECO 5	ECO 6
Breite mm	550	1050	1550	2050	2550	3050
Höhe mm	650	650	650	650	650	650
Tiefe mm	450	450	450	450	450	450