

hygienestation-kombi

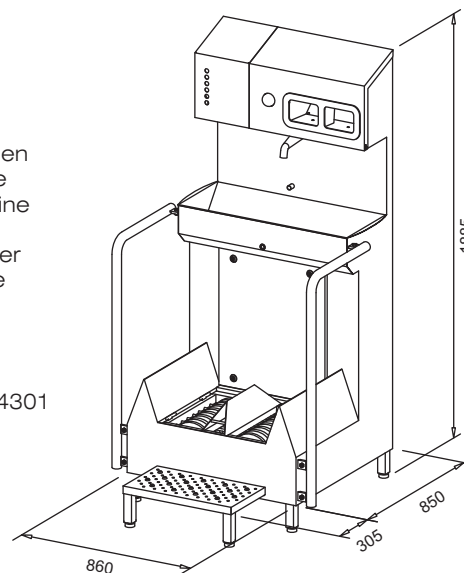


- Maschinelle Reinigung der Sohlen
- Automatischer Seifenspender
- Handdesinfektion

Die Hygienestation ist komplett aus Edelstahl 1.4301 gefertigt und besteht aus einem Sohlenreinigungsgerät zur gleichzeitigen Reinigung beider Sohlen durch rotierende Bürsten mit Zugabe von Wasser und Reinigungsmittel. Kopfseitig angeordnet ist eine Waschrinne mit automatischem Seifenspender und sensorbetätigtem Auslauf und ein integrierter Handtuchspender mit seitlich an der Maschine angeordnetem Papierkorb, sowie eine automatische 2-Handdesinfektion.

Technische Daten

Ausführung:	1M Hygienequalität in Edelstahl rostfrei 1.4301
Abmessungen:	860 x 850/1155 x 1885 mm (BxTxH)
Elektroanschluss:	3x400V/N/PE, 50/60Hz
Schutzart:	IP65
Nennleistung:	0,6 kW
Wasserzulauf:	24V DC
Wasserablauf:	DN 50



hygienestation-kombi 2



- Aus Edelstahl 1.4301
- Kostengünstige Komplettlösung
- Umfangreiches Zubehör

1M HT2021

Eine waagrecht liegende rotierende Bürste mit 2 seitlich angeordneten Tellerbürsten sorgt für eine problemlose Reinigung der Sohlen und Sohlenränder. Des Weiteren kann mit der Bürste das komplette Oberleder systematisch von Verunreinigungen gesäubert werden. Die Aktivierung der Maschine erfolgt über einen Schalter im Haltegriff. Über einen Düsenstock werden gleichzeitig Sohlen- und Ränderbürsten gezielt mit Reinigungsmittel und Wasser besprüht. Die Dosierung des Reinigungsmittels erfolgt über einen einstellbaren Injektor.

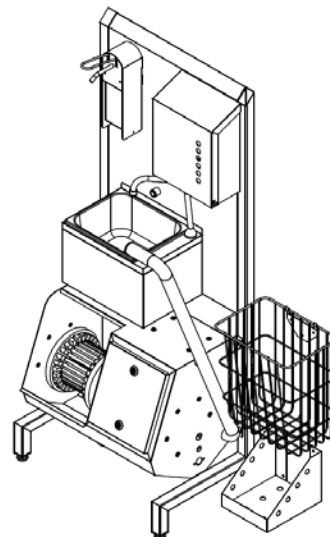
Zur optimalen Handhygiene befindet sich über dem Sohlenreiniger:
Handwaschbecken mit Sensoraktivierung
Seifen- und Desinfektionsmittelspender
Handtuchspender für Faltpapierhandtücher

Zusätzlich ist für die Wandmontage folgendes Zubehör im Lieferumfang enthalten (nicht am Gerät montiert):
Kanisterhalter, Papierkorb aus Edelstahldrahtgeflecht.

Das Hygienecenter ist komplett elektrisch und sanitär vorinstalliert.

Technische Daten

Ausführung:	1M Hygienequalität in Edelstahl rostfrei 1.4301
Abmessungen:	680 x 453 x 1600 mm (BxTxH)
Elektroanschluss:	1 x 230V/N/PE, 50/60Hz
Nennleistung:	0,19 kW
Steuerspannung Sensor:	24 V
Wasserzulauf:	3/4" max. 43°C, HW 3/8", KW 3/8"
Wasserablauf:	DN 50



hygienestation-Kombi/W



Wandhängende Hygienewand mit:
 - Handwaschbecken
 - Automatischem Seifenspender
 - Handtuchspender
 - Papierkorb aus Drahtgeflecht

- Praktische und hygienische Komplettlösung
- Elektrisch und sanitär vorinstalliert



Freistehende Hygienewand mit:
 - Handwaschbecken mit Unterbau
 - Seifenspender
 - Desinfektionsmittelspender
 - Handtuchspender
 - Papierkorb mit Klappe
 - Haarnetzspender

Die Hygienewand wird freistehend mittels Bodenbefestigungsflanschen aufgestellt. Sie besteht aus den folgenden Einzelteilen:

- Sohlenreiniger Primus 2
- Stiefelreinigungsbürste mit Handventil und 2 m Schlauch
- Handwaschbecken mit Sensor
- Desinfektionsmittelspender
- Seifenspender
- Handtuchspender
- Papierkorb aus Drahtgeflecht

Alle Teile sind elektrisch und sanitär vorinstalliert.

Technische Daten

Ausführung:	1M Hygienequalität in Edelstahl rostfrei 1.4301
Abmessungen:	1570 x 490 x 1500 mm (BxTxH)
Elektroanschluss:	3x400V/N/PE, 50/60Hz
Schutzart:	IP65
Nennleistung:	0,6 kW
Wasserzulauf:	24V DC
Wasserablauf:	DN 50

